

**GROVE**

HYDR.-ANLAGE DREHTISCH  
HYDR. PLANT, TURNTABLE

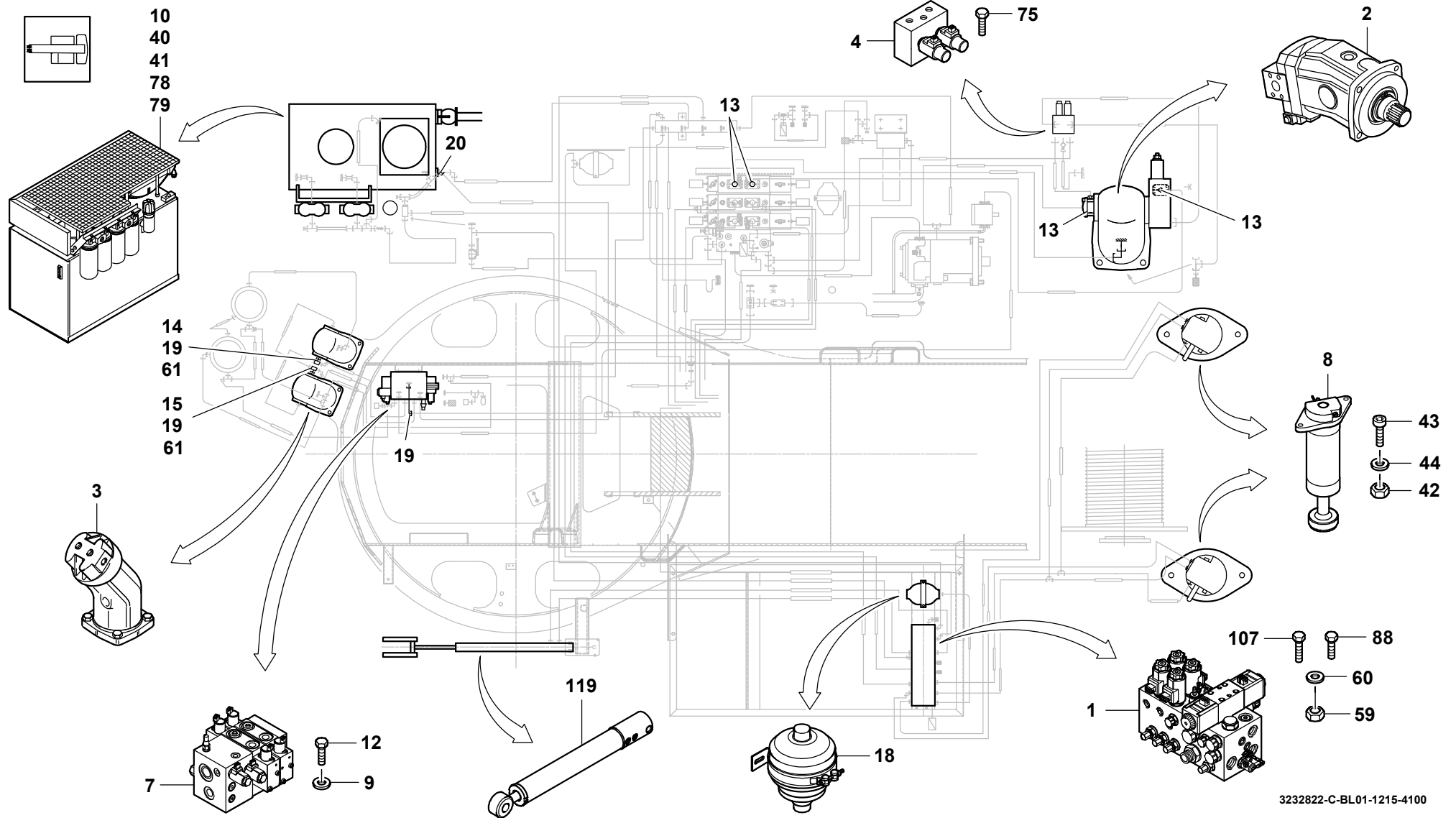
BILDTAFEL  
PICTORIAL DISPLAY

12.15

**3232822-ETL C**

1/2

**GMK 4100  
BE 600  
G 786**



**GROVE**HYDR.-ANLAGE DREHTISCH  
HYDR. PLANT, TURNTABLEBILDТАFEL  
PICTORIAL DISPLAY

12.15

**3232822-ETL C**

2/2

**GMK 4100  
BE 600  
G 786**